



# Terrazo Marmolit

## FICHA TÉCNICA



# Terrazo Marmolit

FICHA TÉCNICA

## DESCRIPCIÓN DEL PRODUCTO

El terrazo es una baldosa de mortero de cemento vibro prensada compuesta por dos capas; la capa de huella y la capa de Base.

Su cara superior está constituida por trozos o granos de áridos (mármoles, calizas) aglomerados con cemento normalmente coloreado y sometido a un proceso de vibro prensado que permite diversos acabados en su cara vista.

La capa inferior que da soporte a la cara vista está formada por un mortero de cemento gris y con un acabado rugoso para facilitar la adherencia con un mortero de agarre.

## GENERALIDADES

CRM se ha caracterizado por brindar un terrazo diferenciado en calidad y belleza, no somos comercializadores, somos fabricantes junto con Casa Blanca de Guatemala, con nuestras propias fórmulas instalamos, damos acabado en obra y brindamos una única garantía a nuestros trabajos esa es nuestra gran diferencia.

TERRAZO MARMOLIT
Peso 52kg/m <sup>2</sup>
Capacidad productiva de 40.000m <sup>2</sup> /mes
Colores de piedra mármol=8
Pulido en húmedo= 45% menos de agua
Brillado con 5 XP
Cumple la escala internacional del pulido
Para uso intensivo e industrial
Se produce en 30x30-40x40-50x50-40x60
Colores por combinación de agregados= 16
Cumple con norma de producto verde

## USOS

- Comercial
- Residencial
- Instituciones públicas.
- Hospitales y clínicas.
- Escuelas y colegios.

## PROPIEDADES Y CARACTERÍSTICAS

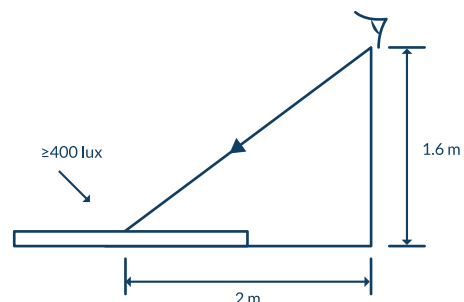
- Fabricado con agregados de mármol.
- Se fabrica en colores especiales bajo pedido.
- Colores de mármol disponibles: Blanco, Gris, Verde, Café, Rojo, Beige, Amarillo y Negro.
- El color del terrazo MARMOLIT se obtiene en un 90% del color de los agregados.
- Más liviano 52 Kg/m<sup>2</sup> vs 65 Kg/m<sup>2</sup> tradicional.
- Su nivel de brillo es superior al terrazo de piedra Caliza.
- Supera la Norma Nacional 14270-MEC y modificación 22706-MEIC
- Agregados especiales obtenidos por reciclaje.

## FORMATOS

- 30x30 cm
- 50x50 cm
- 40x40 cm
- 40x60 cm

## NORMA DE ACEPTACIÓN

De acuerdo con la norma UNE 127.001 en el diagrama se puede observar el procedimiento de aceptación del acabado el cual debe ser respetado por nuestros clientes.



# Terrazo Marmolit

FICHA TÉCNICA

## CARACTERÍSTICAS MECÁNICAS

Cumplen con la norma internacional UNE 127.4 de terrazos de uso intensivo.

CARACTERÍSTICA	PRUEBA	VALORES LÍMITE
Resistencia a la abrasión	ASTM C-944	0,3g a 2 minutos
No se realiza en CR	ASTM C-779	
Resistencia a la flexión	14270-MEIC	41kg/cm <sup>2</sup>
Resistencia al impacto	UNE 127-007	400mm
No se realiza en CR		

## CARACTERÍSTICAS FÍSICAS

CARACTERÍSTICA	ESPECIFICACIÓN	VALORES LÍMITE
Absorción capa desgaste	14270-MEIC	0,2g/cm <sup>2</sup>
Absorción total		8%
Peso	Espesor de 25mm +- 2mm	52 kg/m <sup>2</sup> +- 2kg
Presión de fabricación	Prensa tipo OSEM OPA 1440	170psi
Acabada en planta	Pulidora tipo CASSANI 3016	Acabado de esmeril 36

## LIMITACIONES

El terrazo Marmolit CRM no puede ser utilizado en exteriores

## LIMPIEZA Y MANTENIMIENTO

Para el mantenimiento del Terrazo solicitar manual al departamento de ventas de CRM

## GARANTÍA

CRM es la única empresa de TERRAZO en Costa Rica que ofrece una garantía completa sobre el terrazo Marmolit, desde su planeación, extracción en cantera, fabricación, instalación y acabado en obra bajo un solo responsable y cubriendo la garantía especificada.

CRM ofrece una garantía de 5 años que cubre Instalación Producto y Acabado, siempre y cuando se cumplan con lo indicado en el manual técnico de limpieza y mantenimiento.

Dicha garantía es sobre las características propias del terrazo quedando excluidos daños por desastres naturales, daños por negligencia, mal uso del material, inadecuados programas de limpieza y vicios ocultos.



(506) 2589-4545  
Ext. 116 -123 - 124



info@crmcostarica.com /  
asistente@crmcostarica.com



Barreal de Heredia,  
Costa Rica



SU PISO EN MANOS DE EXPERTOS

www.crmpisos.com